

# Carrello per saldatura Vogelmann a 3 ripiani

## Descrizione

Il carrello per saldatura a 3 ripiani Vogelmann serve per riporre utensili e attrezzature professionali. Il carrello può essere utilizzato come base solida per saldatrici, taglierine, riscaldatori a induzione e altri dispositivi di dimensioni simili. Il carrello Vogelmann è dotato di 3 ampi ripiani sui quali è possibile disporre liberamente gli utensili necessari e di un ripiano separato destinato alla bombola del gas, completo di catene per mantenerla in posizione.

Su entrambi i lati del carrello sono montati dei supporti per i cavi, mentre il trasporto di tutte le attrezzature è possibile grazie a una maniglia appositamente progettata sulla parte anteriore. La struttura resistente con una portata fino a 100 kg è il risultato della realizzazione in acciaio e dell'utilizzo di grandi ruote su cui poggia il peso. La coppia di ruote posteriori con un diametro di 152 mm costituisce un solido supporto per l'intera struttura, mentre le due ruote anteriori girevoli aumentano la mobilità e la manovrabilità con il carico.

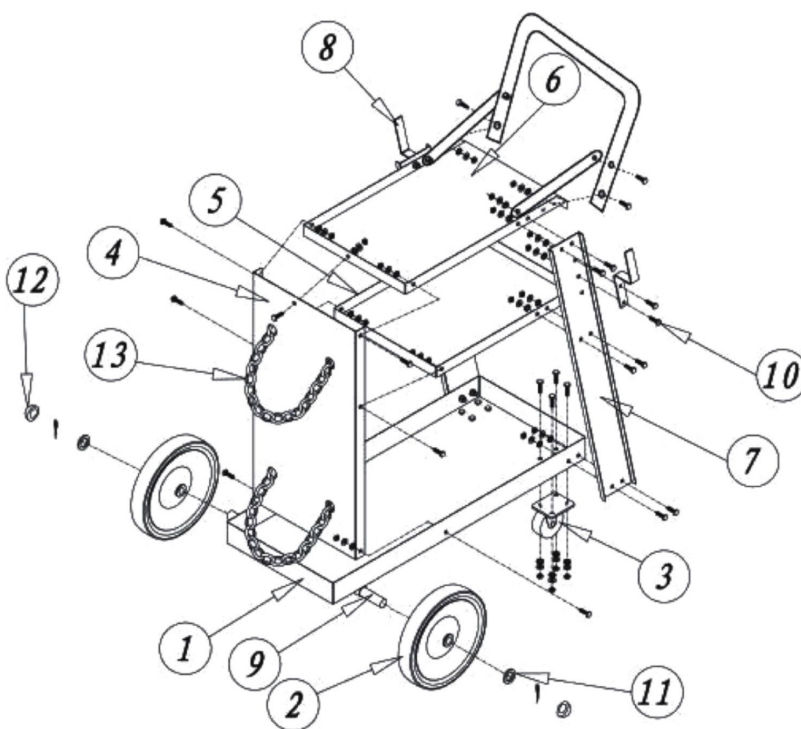
L'alta qualità di fabbricazione garantisce un elevato livello di sicurezza e durata del prodotto.

## Dati tecnici

Numero di catalogo	Capacità di carico	Peso	Diametro ruote posteriori	Spessore dell'acciaio	Dimensioni del carrello	Materiale di fabbricazione
0801001	60 kg	10,5 kg	152 mm	1,1 mm	700 x 370 x 690 mm	Acciaio verniciato

## Elenco dei componenti

N	Nome	Quantità
1	Ripiano inferiore	1
2	Ruote posteriori	2
3	Ruote anteriori	2
4	Pannello di supporto posteriore	1
5	Ripiano centrale	1
6	Ripiano superiore	1
7a	Supporto sinistro	1
7b	Supporto destro	1
8	Maniglie laterali	2
9	Asse posteriore	1
10	Viti, rondelle, dadi	35
11	Rondelle piatte, coppie	2
12	Catena	2



I reclami e le riparazioni in garanzia devono essere segnalati tramite il modulo di contatto disponibile sul sito [www.vmwelding.com](http://www.vmwelding.com) nella sezione "Contattaci".